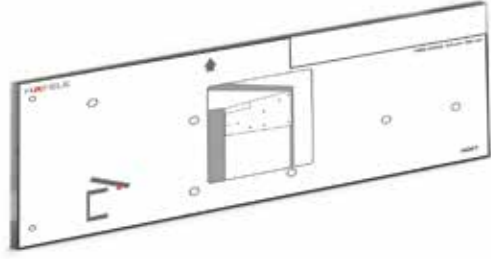


Free Swing Gövde için montaj şablonu

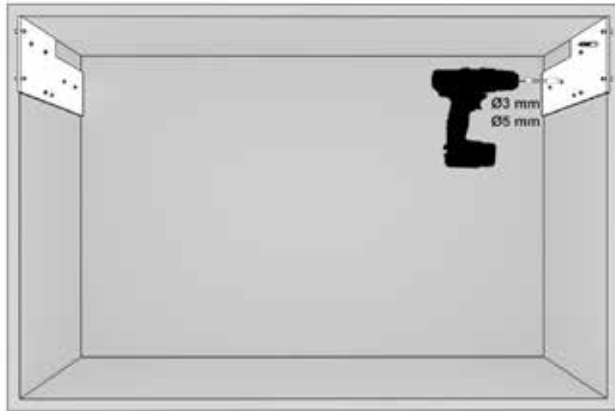
YENİ



Model	Ürün no.
Free Swing	372.34.050

Paket içeriği: 1 Adet

Uygulama şekli



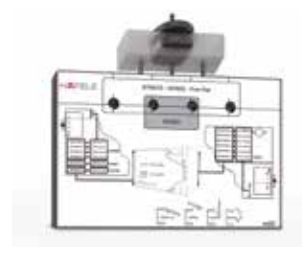
Sipariş bilgisi

Ø 3 mm veya Ø 5 mm delik için kılavuzlu delme ucunu lütfen ayrıca sipariş ediniz.

Ölçülerde değişiklik yapma hakkı saklıdır.

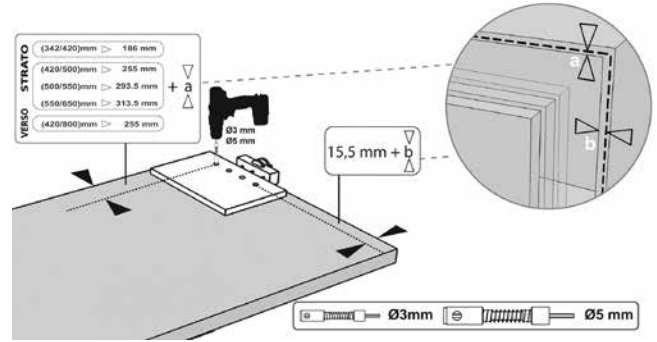
Kapak bağlantı parçaları için montaj şablonu

YENİ



- > Kullanım alanı: Free Fold, Free Swing ve Free Up tüm modellerin vidalı tip kapak bağlantı parçalarının pilot deliklerinin açılmasında
- > Malzeme: Durdurucu çelik pimli, akrilik cam
- > Kullanım kılavuzu ile birlikte

Uygulama şekli



Model	Ürün no.
Free tüm modeller ile	372.64.893

Paket içeriği: 1 Adet

Sipariş bilgisi

Ø 3 mm veya Ø 5 mm delik için kılavuzlu delme ucunu lütfen ayrıca sipariş ediniz.

Kılavuzlu delme uçları



- > Kullanım alanı: Delik şablonları ile birlikte deliklerin kusursuz olarak açılmasında
- > Malzeme: Çelik
- > Donanım: Matkap ucu ile birlikte

Matkap ucu çapı, mm	Ürün no.
Ø 3 mm	001.25.791
Ø 5 mm	001.25.792

Paket içeriği: 1 Adet