

Tas menteşe montaj şablonu

Sabitlenme profilli



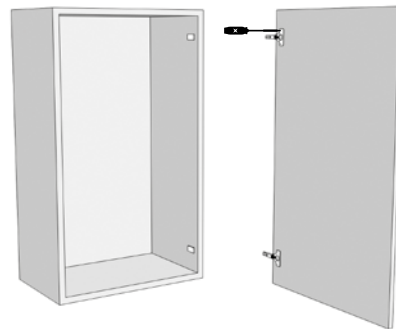
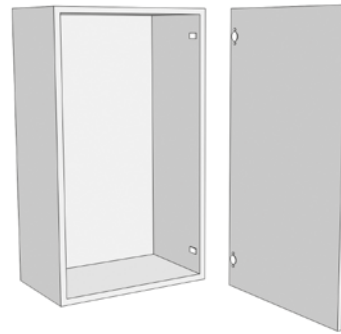
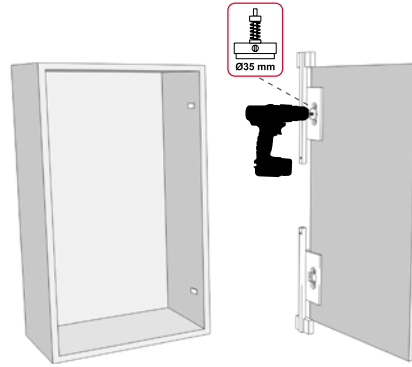
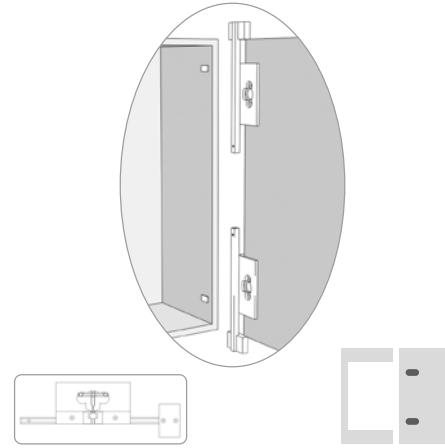
- > Kullanım alanı: Tas menteşeler için pilot montaj deliklerinin açılmasında
- > Malzeme: Akriik cam, çelik sıkıştırma kolu ve alüminyum sabitleme profili ile
- > Kullanım kılavuzu ile birlikte

	Ürün no
Tas menteşe için delik şablonu	001.27.240

Set içeriği:

- 1 adet Tas menteşe gövde delik şablonu
- 1 adet kılavuzlu delme ucu Ø 5 mm
- 1 adet kılavuzlu delme ucu Ø 10 mm
- 1 adet kılavuzlu delme ucu Ø 35 mm

Uygulama şekli



- Uygulama videosu için QR kodu okutunuz (Mobil cihazınızın uygulama mağazasından QR kod okutma uygulamalarını ücretsiz olarak indirebilirsiniz).