

RAFIX Montaj şablonu
Delme uçları dahil



Rafix gövde



Çektirme mili

- > Kullanım alanı: RAFIX gövde ve çektirme milleri için pilot montaj deliklerinin açılmasında
- > Malzeme: Akriklik cam, çelik sıkıştırma kolu ve alüminyum sabitleme profili ile
- > Kullanım kılavuzu ile birlikte

	Ürün no.
RAFIX montaj şablonu seti	001.25.840

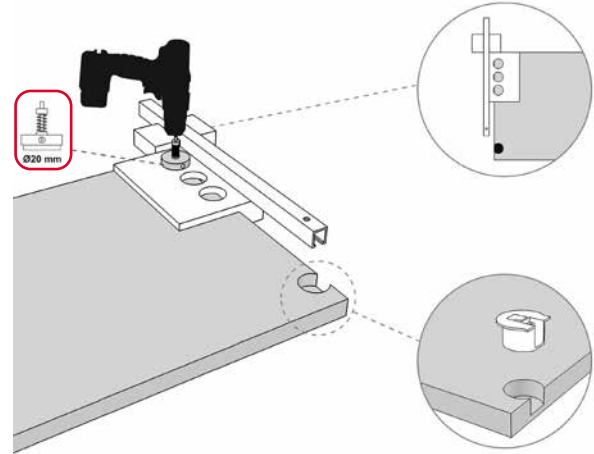
Paket içeriği: 1 Set

Set içeriği:

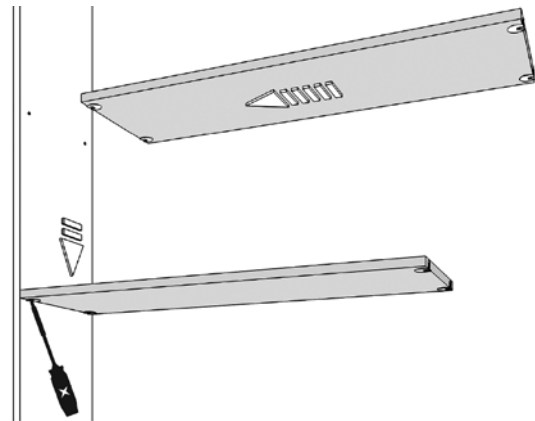
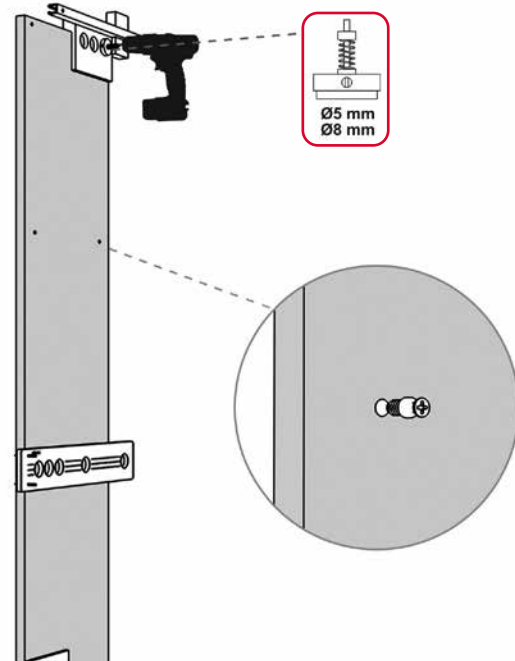
- 1 adet RAFIX gövde delik şablonu
- 1 adet dolap ortasına gelen çektirme milleri için delik şablonu
- 1 adet kılavuzlu freze delme ucu Ø 5 mm
- 1 adet kılavuzlu freze delme ucu Ø 8 mm
- 1 adet kılavuzlu freze delme ucu Ø 20 mm

Uygulama şekli

YENİ



Kılavuzlu delme ucu



Ölçülerde değişiklik yapma hakkı saklıdır.



- Uygulama videosu için QR kodu okutunuz (Mobil cihazınızın uygulama mağazasından QR kod okutma uygulamalarını ücretsiz olarak indirebilirsiniz).