

### MINIFIX 3 Kafalı montaj şablonu

Delme uçları ve derinlik stoperi dahil



MINIFIX gövde



Çektirme mili

- > Kullanım alanı: MINIFIX gövde ve çektirme milleri için pilot montaj deliklerinin açılmasında
- > Malzeme: Akriлик cam, çelik sıkıştırma kolu ve alüminyum sabitleme profili ile
- > Kullanım kılavuzu ile birlikte

	Ürün no.
MINIFIX 3 kafalı montaj şablonu seti	001.27.250

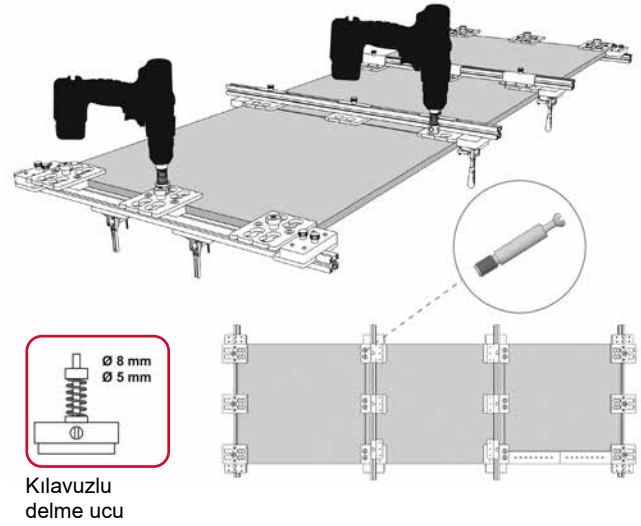
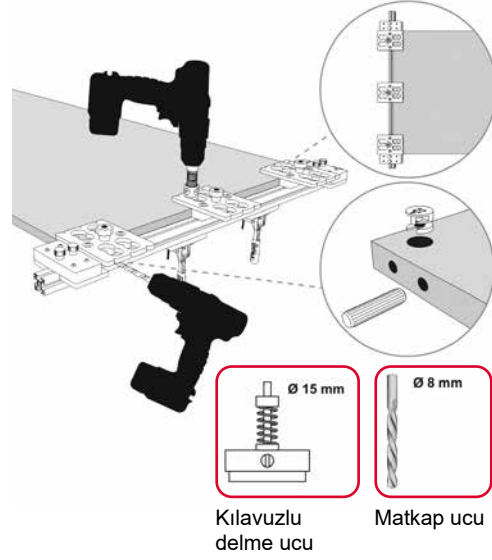
Paket içeriği: 1 Set

#### Set içeriği:

- 1 adet MINIFIX gövde 3'lü delik şablonu
- 1 adet dolap ortasına gelen çektirme milleri için 3'lü delik şablonu
- 2 adet çoklu delik şablonu
- 2 adet çoklu delik sabitleme pimi
- 1 adet kılavuzlu delme ucu Ø 5 mm
- 1 adet kılavuzlu delme ucu Ø 8 mm
- 1 adet kılavuzlu delme ucu Ø 10 mm
- 1 adet kılavuzlu delme ucu Ø 15 mm
- 1 adet matkap ucu Ø 8 mm

### Uygulama şekli

YENİ



- Uygulama videosu için QR kodu okutunuz (Mobil cihazınızın uygulama mağazasından QR kod okutma uygulamalarını ücretsiz olarak indirebilirsiniz).