

### MINIFIX Noktalı montaj şablonu

Delme uçları ve derinlik stoperi dahil



MINIFIX gövde



Çektirme mili

- > Kullanım alanı: MINIFIX gövde ve çektirme milleri için pilot montaj deliklerinin açılmasında
- > Malzeme: Akriлик cam, çelik sıkıştırma kolu ile
- > Kullanım kılavuzu ile birlikte

	Ürün no.
MINIFIX noktalı montaj şablonu seti	001.27.251

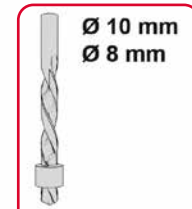
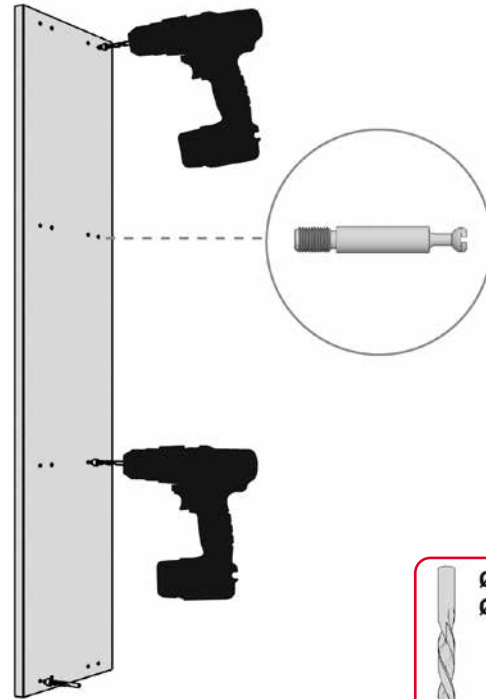
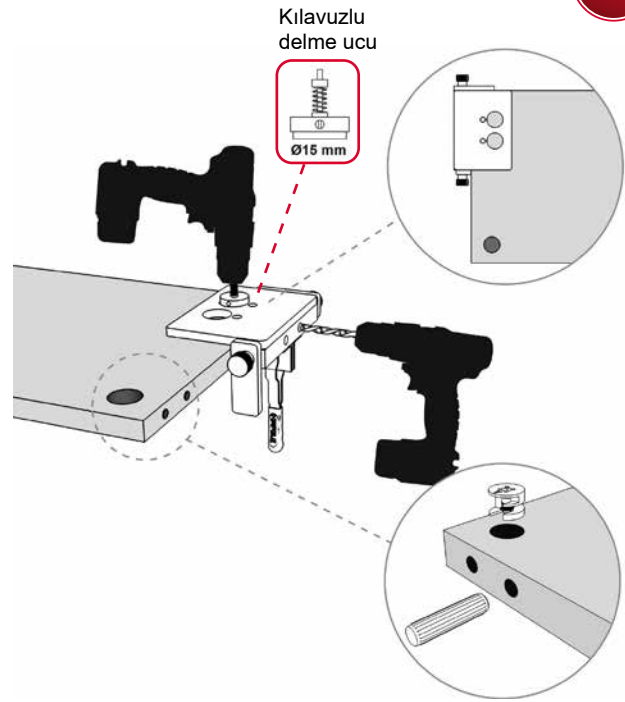
Paket içeriği: 1 Set

#### Set içeriği:

- 1 adet MINIFIX gövde delik şablonu
- 1 adet dolap ortasına gelen çektirme milleri için delik şablonu
- 1 adet kılavuzlu delme ucu Ø 3 mm
- 1 adet kılavuzlu delme ucu Ø 15 mm
- 2 adet matkap ucu Ø 8 mm
- 1 adet matkap ucu Ø 10 mm
- 1 adet stoper, derinlik ayarlama Ø 8 mm için
- 1 adet stoper, derinlik ayarlama Ø 10 mm için

### Uygulama şekli

YENİ



Stoperli matkap ucu



- Uygulama videosu için QR kodu okutunuz (Mobil cihazınızın uygulama mağazasından QR kod okutma uygulamalarını ücretsiz olarak indirebilirsiniz).